

DR BLUE / DR BLUE PRO

Pompe submersible de relevage pour eaux claires



1 • CARACTÉRISTIQUES GÉNÉRALES

- Pompe de haute technologie, moderne et robuste, de type submersible pour usage domestique, adaptée au relevage des eaux claires ou d'infiltration pouvant contenir des corps solides jusqu'à 15 mm de diamètre.

Pompe

- Corps de pompe en fonte.
- Roue multicanal en matériau composite chargé de fibre de verre (en fonte en version PRO).
- Grille d'aspiration en matériau composite (acier inoxydable en version PRO).
- Poignée en matériau composite robuste et ergonomique (alliage d'aluminium en version PRO), avec anneau pour passe-câble incorporé qui permet de régler la longueur du câble du flotteur.
- Sortie verticale en 1" 1/4 avec un raccord fourni pour faciliter l'installation.
- **Double garniture mécanique à bain d'huile en carbone/aluminium et carbure de silicium (double carbure de silicium en version PRO) et joint V-ring en contact direct avec le liquide.**

Moteur

- De type submersible, asynchrone à sec pour service continu, encapsulé de manière parfaitement étanche.
- Logement parfaitement étanche et facile d'accès pour condensateur et câbles.
- Stator classe F.
- Isolation : IP 68.
- Arbre rotor en acier inox monté sur roulements à billes graissés à vie sélectionnés et surdimensionnés pour garantir durée et silence.
- Protection thermo-ampéremétrique en Mono.
- Version AUT en Mono équipée d'un interrupteur de niveau réglable pour un fonctionnement automatique.
- Pompe livrée avec 10 mètres de câble.
- Prise normalisée et flotteur de série en Mono.



Poignée

Poignée ergonomique de levage et de transport en technopolymère. Un caillet permet de régler la course du flotteur (poignée en alliage d'aluminium en version PRO)



Passe-câble

Extraordinaire système passécâble anti-arrachement à double joint torique pour une étanchéité maximale



Moteur et accessoires électriques

Moteur à sec avec protections thermiques. Condensateur de démarrage interne à la pompe en version mono.



Garnitures mécaniques

Une garniture mécanique en carbure de silicium SiC et une garniture mécanique en graphite/alumine AL (double carbure de silicium en version PRO).



Chambre à huile

Chambre à huile qui assure une plus grande durabilité des garnitures mécaniques. Son système breveté simplifie l'accès et facilite les opérations de maintenance



Anti Clogging System

Plateau de réglage en acier INOX. La forme particulière de la partie hydraulique garantit l'expulsion des corps solides en suspension et empêche le blocage de la roue



Crépine d'aspiration

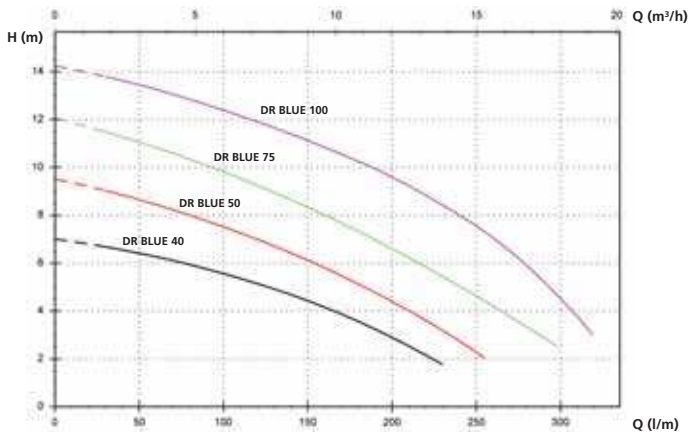
Crépine d'aspiration en polypropylène antichoc (en acier inoxydable en version PRO).

2 • CARACTÉRISTIQUES TECHNIQUES

Utilisation

- De 1 à 18 m³/h avec hauteur manométrique jusqu'à 14 m de C.E.
- Liquide pompé : eaux claires d'infiltration, eaux pluviales, eaux troubles sans fibres.
- Granulométrie de passage à travers la grille d'aspiration : 7 mm de diamètre (15 mm en version tri).
- Plage de température du liquide pompé : de 0 à 40 °C en usage domestique.
- Niveau minimum d'aspiration : 77 mm.
- Installation : fixe ou portable en position verticale.

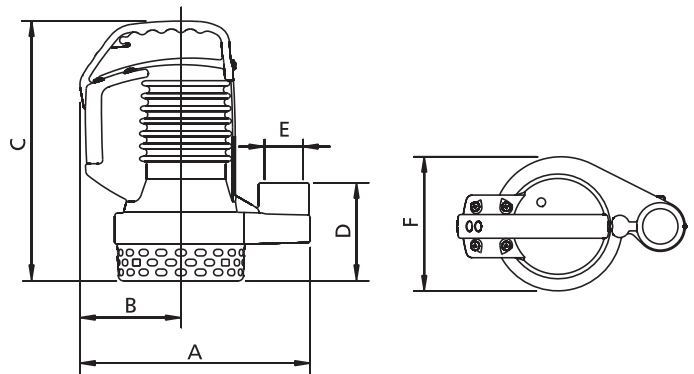
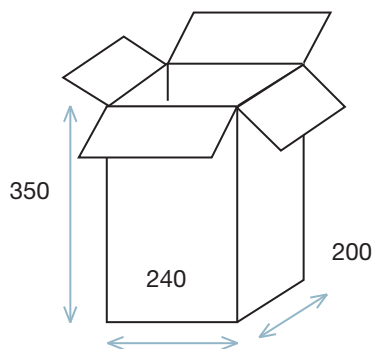
Type	Code	Caractéristiques électriques						Caractéristiques hydrauliques (v = 2800 tr/min)						
		Alimentation 50 Hz	Puissance Nominale		In	Condensateur		Q m ³ /h	0	3,6	7,2	10,8	14,4	18
		kW	HP	A	μF	Vc								
DR BLUE 40 AUT	137004	1 x 220-240 V-	0,3	0,4	2,3	8	450	H (m)	7	6,3	5,1	3,6	-	-
DR BLUE 50 AUT	137005	1 x 220-240 V-	0,37	0,5	2,8	8	450		9,5	8,4	7	5,1	2,7	-
DR BLUE PRO 50 AUT	137205	1 x 220-240 V-	0,37	0,5	2,8	8	450		8,7	7,9	6,8	5,3	3,4	-
DR BLUE 75 AUT	137007	1 x 220-240 V-	0,55	0,75	4,1	14	450		12	10,8	9,3	7,3	5	-
DR BLUE PRO 75 AUT	137207	1 x 220-240 V-	0,55	0,75	4,1	14	450		12,3	11,3	10	8,2	5,3	-
DR BLUE 75 T	137208	3 x 400 V-	0,55	0,75	1,6	-	-		12,3	11,3	10	8,2	5,3	-
DR BLUE 100 AUT	137010	1 x 220-240 V-	0,75	1	5,6	20	450		14,2	13,3	11,9	10,3	8	4,5
DR BLUE PRO 100 AUT	137210	1 x 220-240 V-	0,75	1	5,6	20	450		14,6	13,5	12,1	10,1	7,4	3,1
DR BLUE 100 T	137211	3 x 400 V-	0,75	1	2,2	-	-		14,6	13,5	12,1	10,1	7,4	3,1



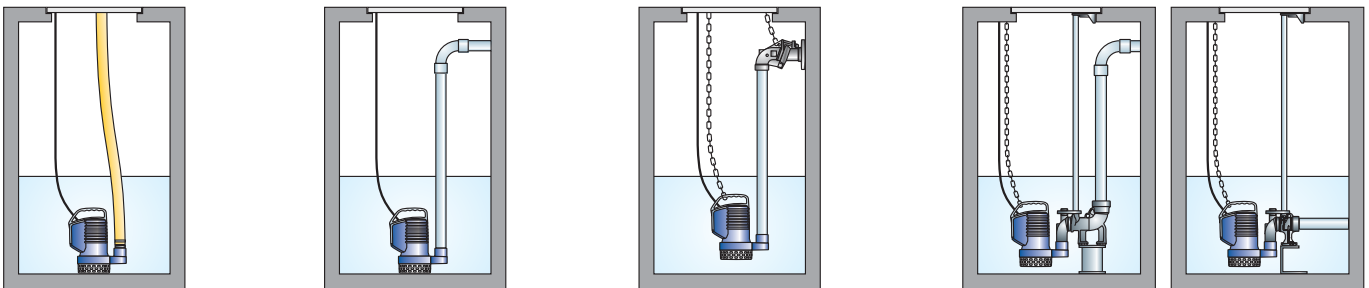
Encombrement (mm) et poids (Kg)

Type	A	B	C	D	E	F	Poids
DR blue 40	255	115	295	110	1" 1/4	150	11,5
DR blue 50	255	115	295	110	1" 1/4	150	12
DR blue 75	255	115	295	110	1" 1/4	150	13,5
DR blue 100	255	115	295	110	1" 1/4	150	14

Emballage



3 • INSTALLATIONS



JETLY

28, rue de Provence - Z.A.C. de Chesnes La Noirée
38297 SAINT-QUENTIN-FALLAVIER CEDEX
Tél. 04 74 94 18 24 + répondeur - Télécopie 04 74 95 62 07
Internet <http://www.jetly.fr> - E.mail info@jetly.fr

DISTRIBUÉ PAR